

# EQUIPO CONTRA INCENDIO ECI CABEZAL ENGRANADO

Modelo: ECI-BMV32-82/3TNV88

Punto de operación:  
100 GPM @ 250 PSI



Equipo contraincendios para alta presión, diseñado especialmente para edificios de gran altura donde se requiere llevar agua a hidrantes/rociadores hasta puntos elevados a una mayor presión.

## CARACTERÍSTICAS

- ▶ Equipo integrado en una sola base acoplada a cabezal engranado. Incluye tanque de combustible.
- ▶ Probado hidrostáticamente en fábrica por un lapso de 2 horas continuas y calibrado al punto de operación especificado.
- ▶ Incluye tablero de control principal de 1 o 2 baterías y tablero de arranque manual.
- ▶ Incluye precalentador con control de temperatura (termostato).
- ▶ Garantía de 3 años por defecto de fábrica.
- ▶ No incluye batería.

## DATOS DE LA BOMBA VERTICAL MULTIPASOS

<b>Modelo de bomba:</b>	BMV32-82	<b>Tipo de brida:</b>	ANSI 300
<b>Presión máxima:</b>	284 PSI	<b>Cámara de succión/descarga:</b>	Acero inoxidable AISI 304
<b>Ø Succión/Descarga:</b>	2½" x 2½"	<b>Rodamientos:</b>	Carburo de tungsteno
<b>Potencia requerida:</b>	30	<b>Soprote/base:</b>	Hierro gris
<b>Impulsor:</b>	Acero inoxidable AISI 304	<b>Flecha:</b>	Acero inox. AISI 316L
<b>Casquillo o cubierta :</b>		<b>Acoplamiento:</b>	Acero al carbón
<b>Cabezal de la bomba:</b>			



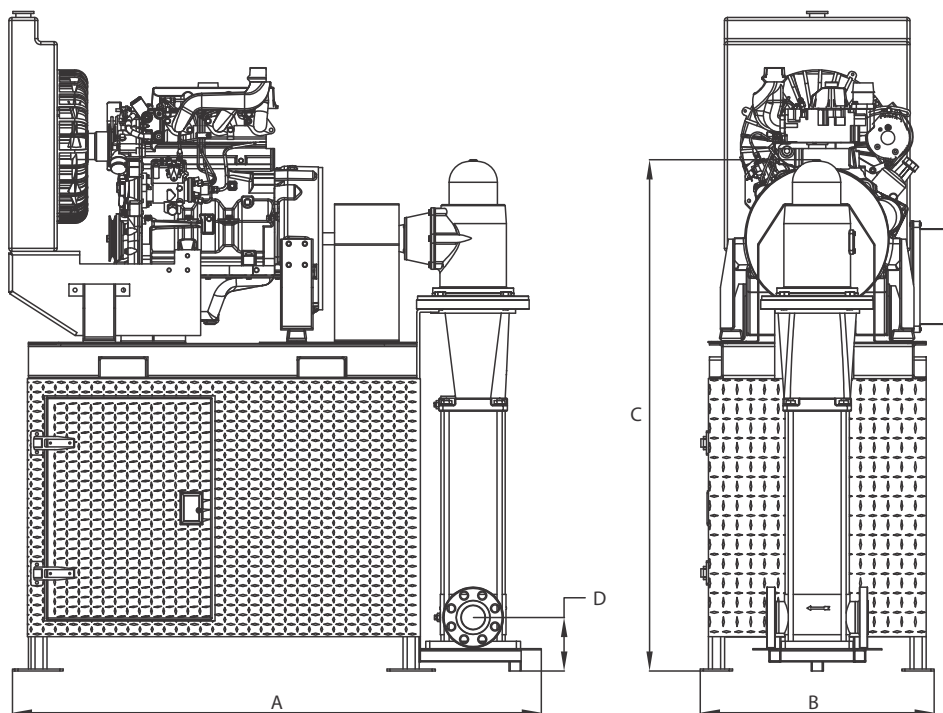
Tablero de arranque manual

## DATOS DEL MOTOR A DIÉSEL

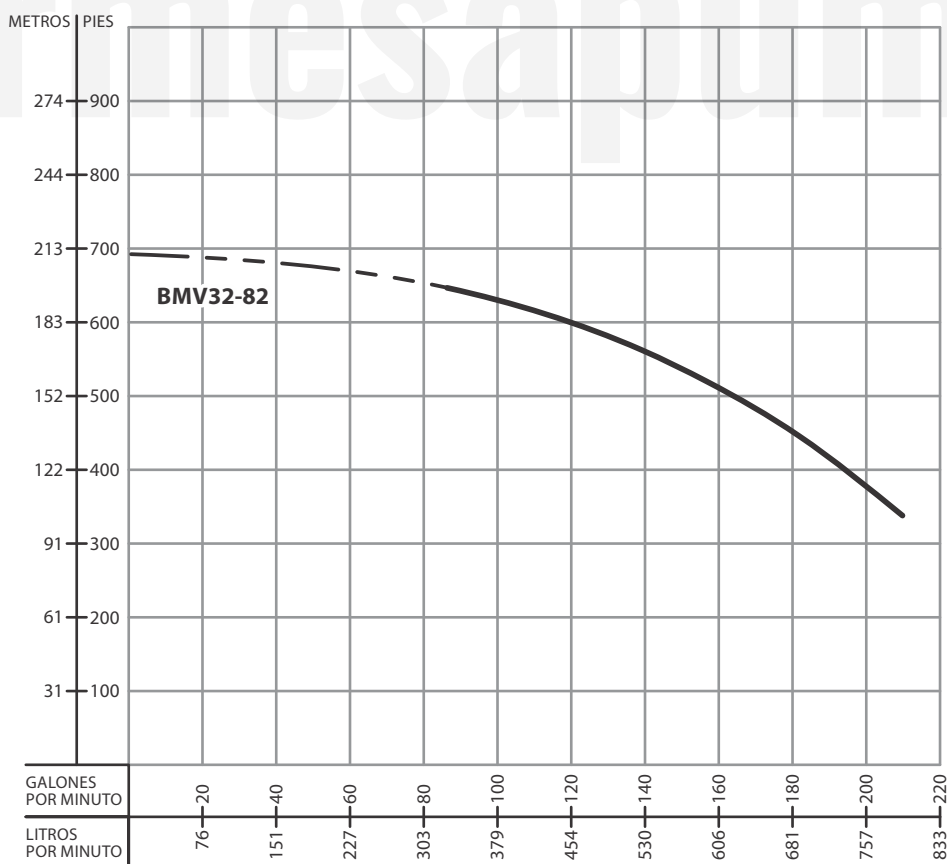
<b>Motor:</b>	YANMAR	<b>Desplazamiento:</b>	1.642 L
<b>Potencia:</b>	36 HP	<b>Carrera pistón:</b>	90 mm
<b>RPM:</b>	3000	<b>Tipo de arranque:</b>	Eléctrico 12 VDC
<b>Cilindros:</b>	3	<b>Sist. combustión:</b>	Inyección directa
<b>Aspiración:</b>	Natural	<b>Sist. de enfriamiento:</b>	Agua



Tablero principal  
1 o 2 baterías



MODELO DEL EQUIPO	HP	RPM	DIMENSIONES (cm)				PESO (kg)
			A	B	C	D	
ECI-BMV32-82/3TNV88	30/36	3500	165	74	159	16	645



**¡IMPORTANTE!**

1. No utilice el equipo para bombear líquidos explosivos ni corrosivos.
2. Este equipo no está aprobado para ser utilizado en piscinas, instalaciones recreativas, o cualquier aplicación donde el contacto humano con el equipo sea común.
3. Prueba realizada con agua, gravedad específica 1.0 @ 20 °C (68 °F); otros líquidos pueden variar el rendimiento.

# EQUIPO CONTRA INCENDIO ECI CABEZAL ENGRANADO

Modelo: ECI-BMV32-90/4TNV88  
Punto de operación:  
150 GPM @ 270 PSI



Equipo contraincendios para alta presión, diseñado especialmente para edificios de gran altura donde se requiere llevar agua a hidrantes/rociadores hasta puntos elevados a una mayor presión.

## CARACTERÍSTICAS

- ▶ Equipo integrado en una sola base acoplada a cabezal engranado. Incluye tanque de combustible.
- ▶ Probado hidrostáticamente en fábrica por un lapso de 2 horas continuas y calibrado al punto de operación especificado.
- ▶ Incluye tablero de control principal de 1 o 2 baterías y tablero de arranque manual.
- ▶ Incluye precalentador con control de temperatura (termostato).
- ▶ Garantía de 3 años por defecto de fábrica.
- ▶ No incluye batería.

## DATOS DE LA BOMBA VERTICAL MULTIPASOS

<b>Modelo de bomba:</b>	BMV32-90	<b>Tipo de brida:</b>	ANSI 300
<b>Presión máxima:</b>	340 PSI	<b>Cámara de succión/descarga:</b>	Acero inoxidable AISI 304
<b>Ø Succión/Descarga:</b>	2½" x 2½"	<b>Rodamientos:</b>	Carburo de tungsteno
<b>Potencia requerida:</b>	40	<b>Soporte /base:</b>	Hierro gris
<b>Impulsor:</b>	Acero inoxidable AISI 304	<b>Flecha:</b>	Acero inox. AISI 316L
<b>Casquillo o cubierta :</b>		<b>Acoplamiento:</b>	Acero al carbón
<b>Cabezal de la bomba:</b>			



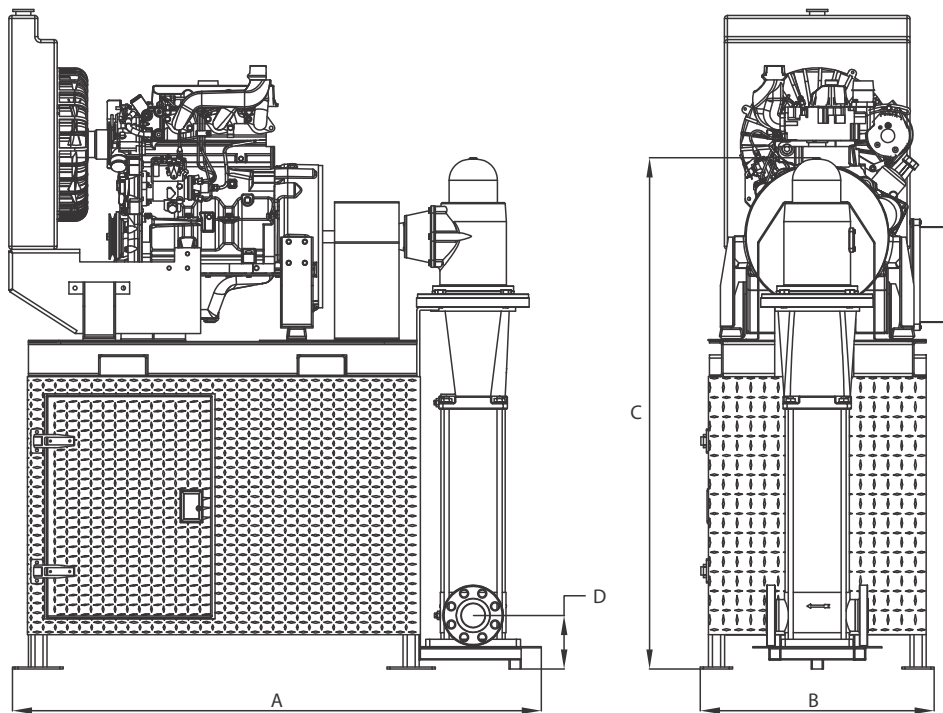
Tablero de arranque manual

## DATOS DEL MOTOR A DIÉSEL

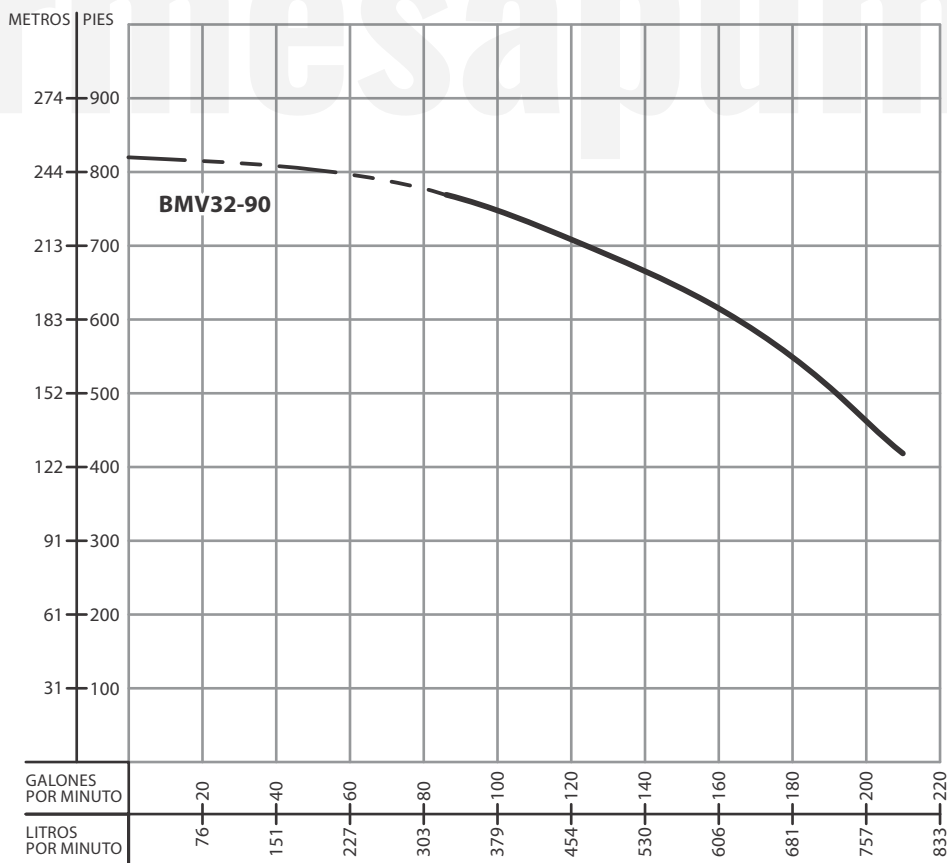
<b>Motor:</b>	YANMAR	<b>Desplazamiento:</b>	2.190 L
<b>Potencia:</b>	47 HP	<b>Carrera pistón:</b>	110 mm
<b>RPM:</b>	3000	<b>Tipo de arranque:</b>	Eléctrico 12 VDC
<b>Cilindros:</b>	4	<b>Sist. combustión:</b>	Inyección directa
<b>Aspiración:</b>	Natural	<b>Sist. de enfriamiento:</b>	Agua



Tablero principal  
1 o 2 baterías



MODELO DEL EQUIPO	HP	RPM	DIMENSIONES (cm)				PESO (kg)
			A	B	C	D	
ECI-BMV32-90/4TNV88	40/47	3500	165	74	163	16	705



**¡IMPORTANTE!**

1. No utilice el equipo para bombear líquidos explosivos ni corrosivos.
2. Este equipo no está aprobado para ser utilizado en piscinas, instalaciones recreativas, o cualquier aplicación donde el contacto humano con el equipo sea común.
3. Prueba realizada con agua, gravedad específica 1.0 @ 20 °C (68 °F); otros líquidos pueden variar el rendimiento.

# EQUIPO CONTRA INCENDIO ECI CABEZAL ENGRANADO

Modelo: ECI-BMVF42-40/4TNV98  
Punto de operación:  
180 GPM @ 180 PSI



Equipo contraincendios para alta presión, diseñado especialmente para edificios de gran altura donde se requiere llevar agua a hidrantes/rociadores hasta puntos elevados a una mayor presión.

## CARACTERÍSTICAS

- ▶ Equipo integrado en una sola base acoplada a cabezal engranado. Incluye tanque de combustible.
- ▶ Probado hidrostáticamente en fábrica por un lapso de 2 horas continuas y calibrado al punto de operación especificado.
- ▶ Incluye tablero de control principal de 1 o 2 baterías y tablero de arranque manual.
- ▶ Incluye precalentador con control de temperatura (termostato).
- ▶ Garantía de 3 años por defecto de fábrica.
- ▶ No incluye batería.

### DATOS DE LA BOMBA VERTICAL MULTIPASOS

<b>Modelo de bomba:</b>	BMVF42-40	<b>Tipo de brida:</b>	ANSI 300
<b>Presión máxima:</b>	300 PSI	<b>Cámara de succión/descarga:</b>	Hierro gris / Hierro dúctil
<b>Ø Succión/Descarga:</b>	3" x 3"	<b>Rodamientos:</b>	Carburo de tungsteno
<b>Potencia requerida:</b>	40	<b>Soporte/base:</b>	Hierro gris
<b>Impulsor:</b>	Acero inoxidable AISI 304	<b>Flecha:</b>	Acero inox. AISI 304/16L
<b>Casquillo o cubierta :</b>		<b>Acoplamiento:</b>	Hierro dúctil



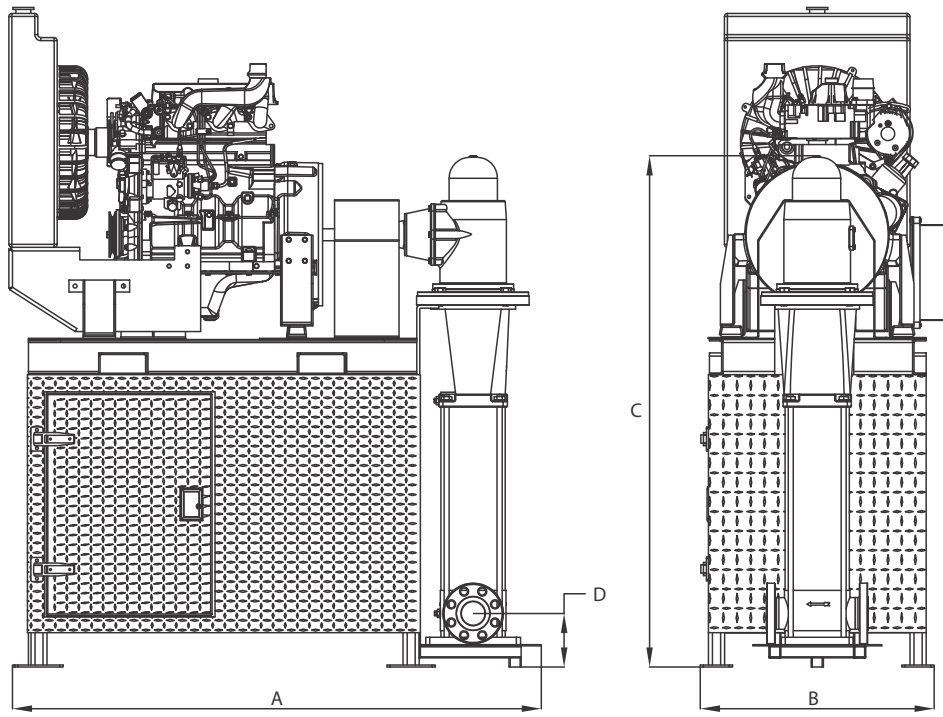
Tablero de arranque manual

### DATOS DEL MOTOR A DIÉSEL

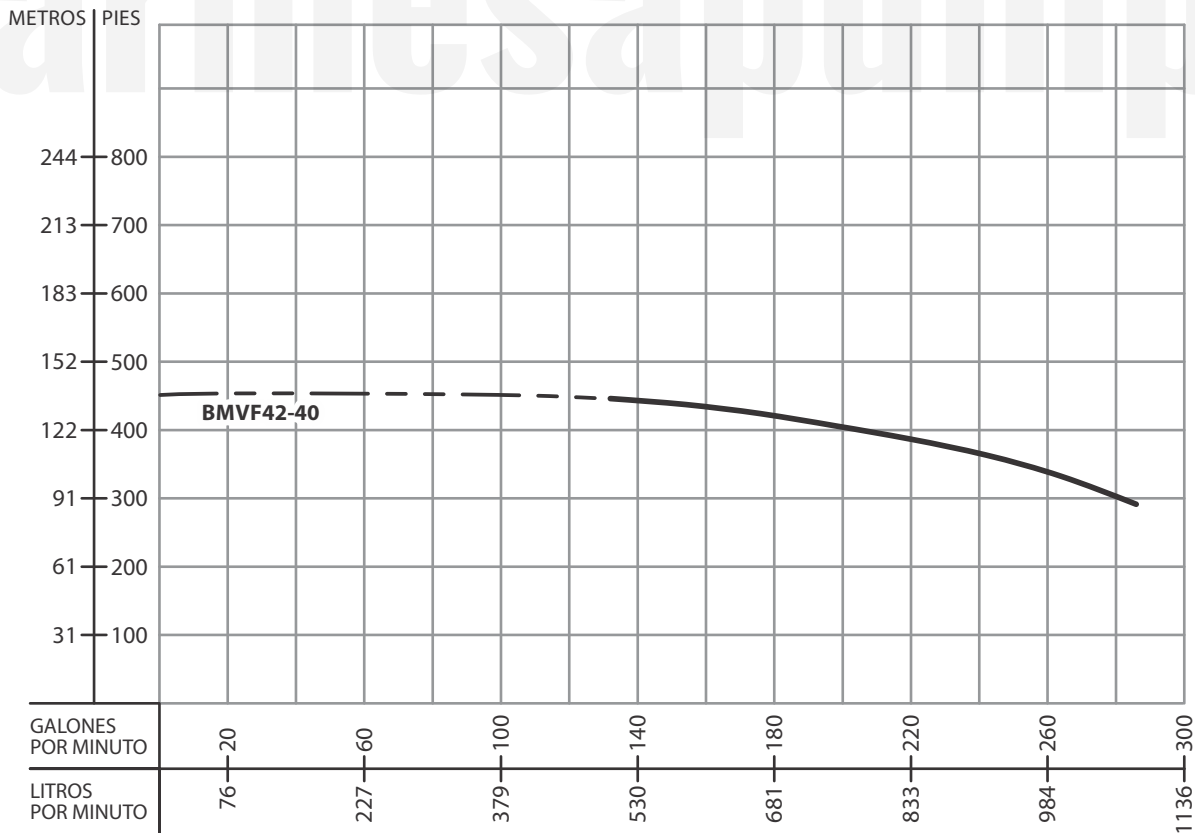
<b>Motor:</b>	YANMAR	<b>Desplazamiento:</b>	3.319 L
<b>Potencia:</b>	67 HP	<b>Carrera pistón:</b>	90 mm
<b>RPM:</b>	2500	<b>Tipo de arranque:</b>	Eléctrico 12 VDC
<b>Cilindros:</b>	4	<b>Sist. combustión:</b>	Inyección directa
<b>Aspiración:</b>	Natural	<b>Sist. de enfriamiento:</b>	Agua



Tablero principal  
1 o 2 baterías



MODELO DEL EQUIPO	HP	RPM	DIMENSIONES (cm)				PESO (kg)
			A	B	C	D	
ECI-BMVF42-40/4TNV98	67	2500	165	74	163	16	705



**¡IMPORTANTE!**

1. No utilice el equipo para bombear líquidos explosivos ni corrosivos.
2. Este equipo no está aprobado para ser utilizado en piscinas, instalaciones recreativas, o cualquier aplicación donde el contacto humano con el equipo sea común.
3. Prueba realizada con agua, gravedad específica 1.0 @ 20 °C (68 °F); otros líquidos pueden variar el rendimiento.

# EQUIPO CONTRA INCENDIO ECI CABEZAL ENGRANADO

Modelo: ECI-BMV42-60/4TNV98

Punto de operación:  
150 GPM @ 270 PSI



Equipo contraincendios para alta presión, diseñado especialmente para edificios de gran altura donde se requiere llevar agua a hidrantes/rociadores hasta puntos elevados a una mayor presión.

## CARACTERÍSTICAS

- ▶ Equipo integrado en una sola base acoplada a cabezal engranado. Incluye tanque de combustible.
- ▶ Probado hidrostáticamente en fábrica por un lapso de 2 horas continuas y calibrado al punto de operación especificado.
- ▶ Incluye tablero de control principal de 1 o 2 baterías y tablero de arranque manual.
- ▶ Incluye precalentador con control de temperatura (termostato).
- ▶ Garantía de 3 años por defecto de fábrica.
- ▶ No incluye batería.

## DATOS DE LA BOMBA VERTICAL MULTIPASOS

<b>Modelo de bomba:</b>	BMV42-60	<b>Tipo de brida:</b>	ANSI 300
<b>Presión máxima:</b>	300 PSI	<b>Cámara de succión/descarga:</b>	Acero inoxidable AISI 304
<b>Ø Succión/Descarga:</b>	3" x 3"	<b>Rodamientos:</b>	Carburo de tungsteno
<b>Potencia requerida:</b>	50	<b>Soporte/base:</b>	Hierro gris
<b>Impulsor:</b>	Acero inoxidable AISI 304	<b>Flecha:</b>	Acero inox. AISI 316L
<b>Casquillo o cubierta :</b>		<b>Acoplamiento:</b>	Acero al carbón
<b>Cabezal de la bomba:</b>			



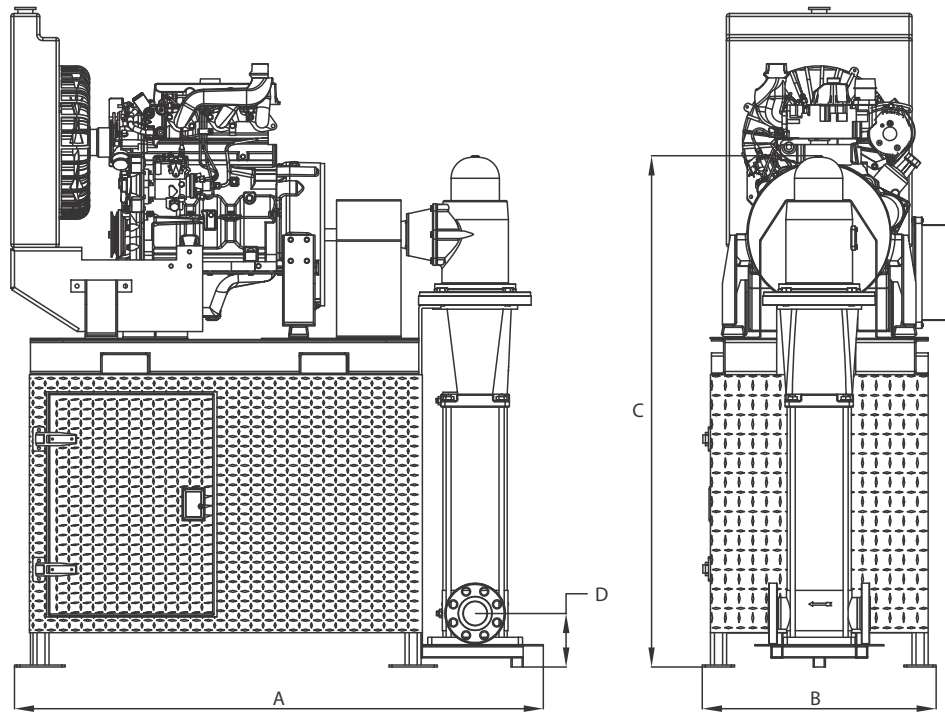
Tablero de arranque manual

## DATOS DEL MOTOR A DIÉSEL

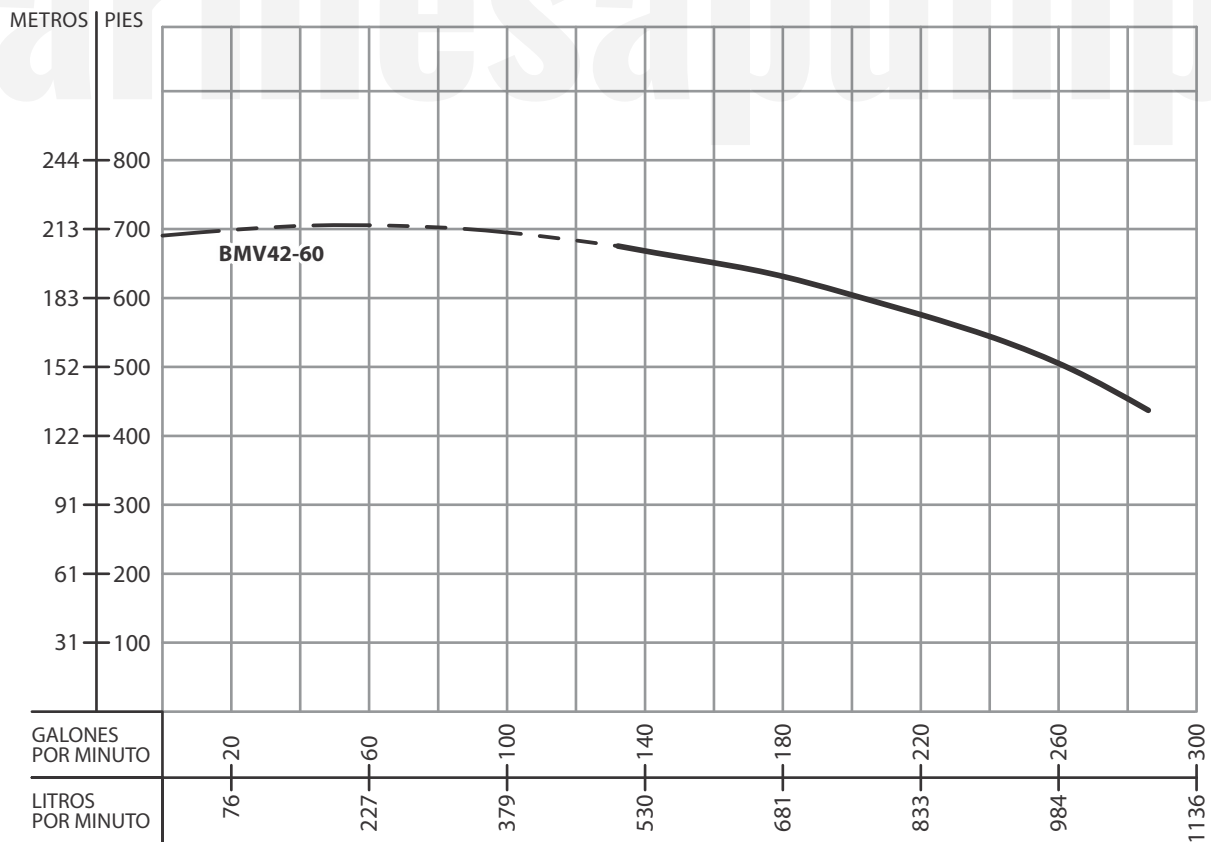
<b>Motor:</b>	YANMAR	<b>Desplazamiento:</b>	3.319 L
<b>Potencia:</b>	67 HP	<b>Carrera pistón:</b>	90 mm
<b>RPM:</b>	2500	<b>Tipo de arranque:</b>	Eléctrico 12 VDC
<b>Cilindros:</b>	4	<b>Sist. combustión:</b>	Inyección directa
<b>Aspiración:</b>	Natural	<b>Sist. de enfriamiento:</b>	Agua



Tablero principal  
1 o 2 baterías



MODELO DEL EQUIPO	HP	RPM	DIMENSIONES (cm)				PESO (kg)
			A	B	C	D	
ECI-BMV42-60/4TNV98	67	2500	165	74	163	16	705



**¡IMPORTANTE!**

1. No utilice el equipo para bombear líquidos explosivos ni corrosivos.
2. Este equipo no está aprobado para ser utilizado en piscinas, instalaciones recreativas, o cualquier aplicación donde el contacto humano con el equipo sea común.
3. Prueba realizada con agua, gravedad específica 1.0 @ 20 °C (68 °F); otros líquidos pueden variar el rendimiento.